

Opgave
nummer

De netheid van het werk kan invloed hebben op de beoordeling

Examen N-Examen

Voorschriften, procedures en techniek

1. Welke stof is een geleider voor elektrische stroom?

- a. mica
- b. polystyreen
- c. grafiet

2. Een sinusvormig signaal gaat per seconde 20 keer door het nulpunt.

De frequentie van dit signaal is:

- a. 40 Hz
- b. 20 Hz
- c. 10 Hz

3. Een VHF-zender wordt in frequentie gemoduleerd met een lf-signaal.

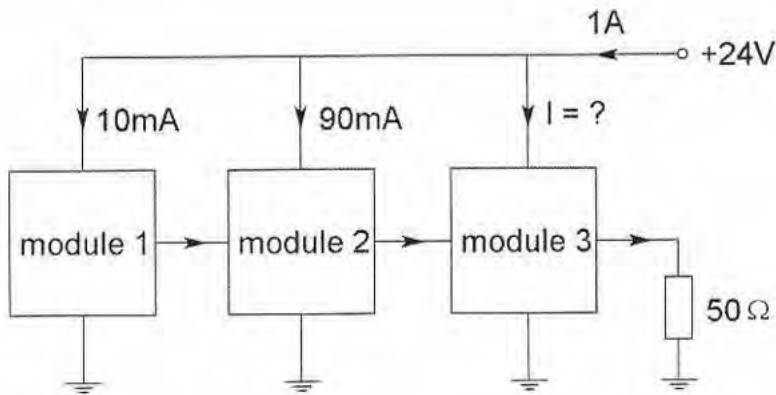
Het VHF-signaal heeft:

- a. één zijbandfrequentie
- b. veel zijbandfrequenties
- c. twee zijbandfrequenties

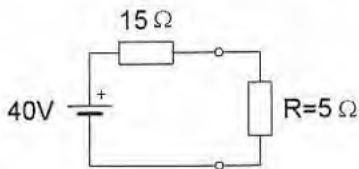
Opgave
nummer

4. Een zender bestaat uit drie modules.
De totale opgenomen gelijkstroom is 1 ampère.

De stroom in module 3 bedraagt:



- a. 900 mA
b. 580 mA
c. 480 mA
5. In de weerstand R wordt een vermogen gedissipeerd van:



- a. 10 W
b. 20 W
c. 80 W
6. Twee weerstanden van verschillende waarde zijn parallel aangesloten op een spanningsbron.

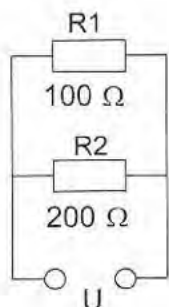
De warmte-ontwikkeling in de weerstand met de laagste waarde is:

- a. kleiner dan in de weerstand met de hoogste waarde
b. groter dan in de weerstand met de hoogste waarde
c. gelijk aan die in de weerstand met de hoogste waarde

Opgave
nummer

7. In R1 wordt 36 watt aan warmte ontwikkeld.

De warmte ontwikkeling in R2 bedraagt:



- a. 36 W
- b. 9 W
- c. 18 W

...

8. De letter "C" wordt in de elektronica gebruikt voor een:

- a. condensator
- b. weerstand
- c. spoel

...

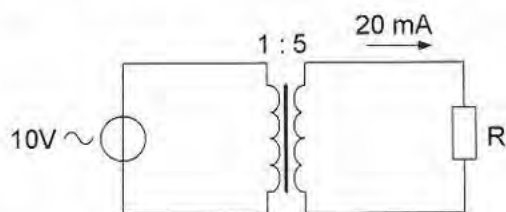
9. Op een condensator staat vermeld: 200 pF / 5%.

De waarde ligt dan tussen:

- a. 195 en 205 pF
- b. 180 en 220 pF
- c. 190 en 210 pF

...

10. De weerstand R is:

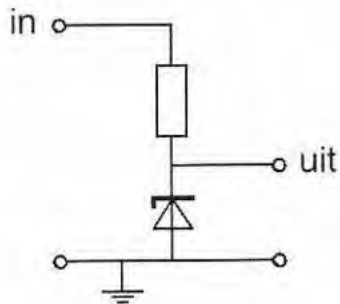


- a. 100 Ω
- b. 200 Ω
- c. 2.500 Ω

...

Opgave
nummer

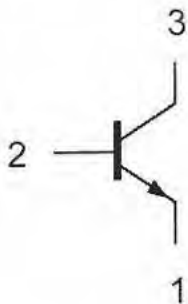
11. Voor een constante uitgangsspanning dient de ingangsspanning:



- a. gelijk te zijn aan de zenerspanning
- b. hoger te zijn dan de zenerspanning
- c. lager te zijn dan de zenerspanning

...

12. Aansluiting 3 is de:



- a. basis
- b. emitter
- c. collector

...

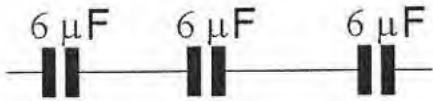
13. De vervangingscapaciteit van twee condensatoren in serie:

- a. is altijd groter dan de capaciteit van de grootste condensator
- b. ligt tussen de capaciteit van de twee condensatoren in
- c. is altijd kleiner dan de capaciteit van de kleinste condensator

...

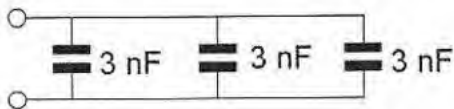
Opgave
nummer

14. De vervangingswaarde is:



- a. $2 \mu\text{F}$
- b. $6 \mu\text{F}$
- c. $18 \mu\text{F}$

15. De vervangingswaarde is:



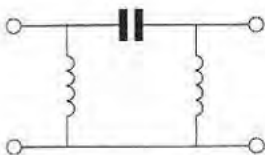
- a. 6 nF
- b. 9 nF
- c. 3 nF

16. In een hoogfrequentkring wordt een vaste condensator van 60 pF in serie geschakeld met een variabele condensator. De capaciteit van de variabele condensator kan worden ingesteld tussen 20 en 40 pF .

De kring ziet een capaciteitsvariatie van:

- a. 80 tot 100 pF
- b. 15 tot 24 pF
- c. 20 tot 40 pF

17. Dit is het schema van een:



- a. bandsperfilter
- b. banddoorlaatfilter
- c. hoogdoorlaatfilter

Opgave
nummer

18. Een superheterodyne-ontvanger ontvangt een FM-signaal met een frequentiezwaai van 3 kHz.

De frequentiezwaai in de middenfrequentversterker is:

- a. 6 kHz
- b. 3 kHz
- c. 1,5 kHz

19. De juiste volgorde van de trappen in een FM-ontvanger is:

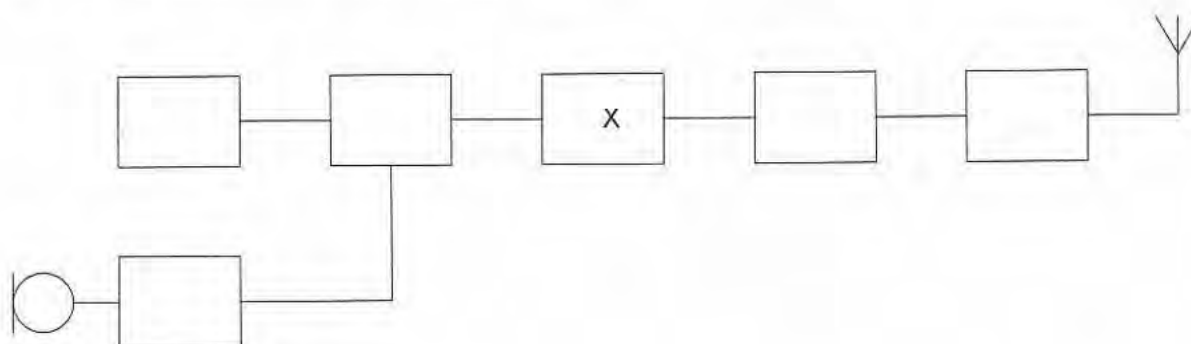
- a. hf-versterker, mengtrap, mf-versterker, detector
- b. mengtrap, hf-versterker, mf-versterker, detector
- c. hf-versterker, mengtrap, detector, mf-versterker

20. Het doel van een FM-detector in een ontvanger is:

- a. de frequentievariaties van het middenfrequent signaal om te zetten in een laagfrequent signaal
- b. de frequentievariaties in het middenfrequent gedeelte constant te houden
- c. de amplitudevariaties van het middenfrequent signaal om te zetten in een laagfrequent signaal

21. Dit is het blokschema van een 2-meter FM-zender.

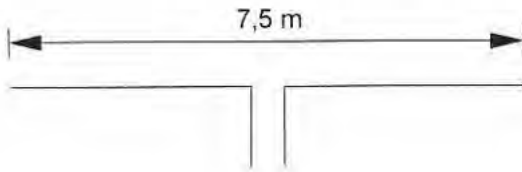
Het blokje gemerkt met X stelt voor de:



- a. vermenigvuldiger
- b. modulator
- c. oscillator

Opgave
nummer

22. Deze dipool-antenne is het best bruikbaar voor de:

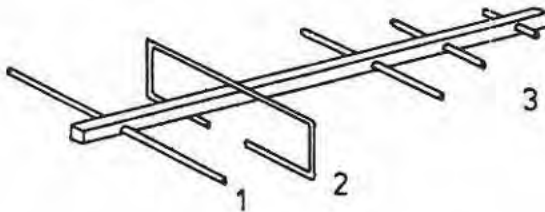


- a. 2-meter amateurband
- b. 80-meter amateurband
- c. 15-meter amateurband

23. De parasitaire elementen van een yagi-antenne zijn:

- a. de director en de reflector
- b. de straler en de reflector
- c. de straler en de director

24. De onderdelen van de antenne hebben de volgende benamingen:



- a. 1 = reflector; 2 = gevouwen dipool; 3 = director
- b. 1 = open dipool; 2 = reflector; 3 = director
- c. 1 = director; 2 = gevouwen dipool; 3 = reflector

25. Na inval van de schemering zijn signalen van ver verwijderde zenders op de 80-meter band sterker omdat:

- a. de D-laag dikker is geworden
- b. de D-laag is verdwenen
- c. de F-laag is gestegen

Opgave
nummer

26. HF-signalen zijn over lange afstand veelal onderhevig aan snelle fading.

Dit wordt veroorzaakt door onregelmatigheid van:

- a. de demping in de D-laag
- b. de reflecties in de F-laag
- c. reflecties op de zee-oppervlakte

27. Een zonnevlekkencyclus duurt gemiddeld:

- a. 11 jaar
- b. 5 jaar
- c. 17 jaar

28. Onder troposfeer wordt verstaan het gedeelte van de atmosfeer boven het aardoppervlak:

- a. tussen zee-niveau en ongeveer 10 km hoogte
- b. tussen 80 en 120 km hoogte
- c. tussen 120 en 500 km hoogte

29. Om de resonantiefrequentie van een afgestemde kring met één instrument te bepalen wordt gebruik gemaakt van een:

- a. oscilloscoop
- b. frequentieteller
- c. dipmeter

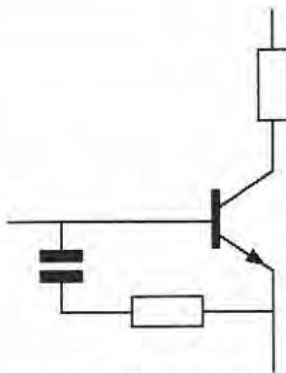
30. Een TV-toestel ondervindt op de meeste kanalen storing van een amateurradiozender werkend in de 50 MHz band.

De meest waarschijnlijke oorzaak is:

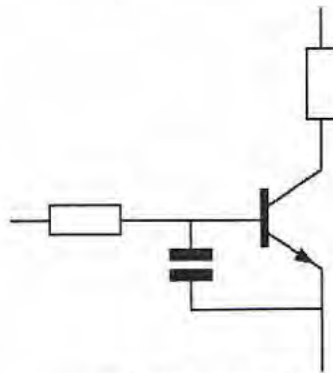
- a. bij de TV ontbreekt een laagdoorlaatfilter
- b. de ingangstrap van de TV wordt overbelast
- c. de zender straalt harmonischen uit

Opgave
nummer

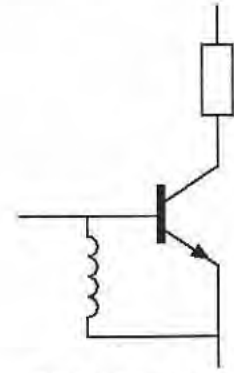
31. De meest effectieve schakeling om "laagfrequent inpraten" te voorkomen is:



schakeling 1



schakeling 2



schakeling 3

- a. schakeling 2
- b. schakeling 3
- c. schakeling 1

32. Een nadeel van een eindgevoede halvegolf antenne is:

- a. de hoge hf stroom die door de aardaansluiting kan lopen
- b. de hoge hf spanning op de isolator in het midden van de straler
- c. de hoge hf spanning die kan optreden bij het voedingspunt

33. Een dipool-antenne is door een open voedingslijn (kippenladder) met een ontvanger verbonden.

De beste wijze om schade ten gevolge van een nabije bliksemontlading te voorkomen is:

- a. de voedingslijn aarden
- b. de voedingslijn kortsluiten
- c. de voedingslijn losnemen en netstekker uittrekken

34. Volgens het Internationale Radioreglement is radiocommunicatie tussen amateurstations van verschillende landen:

- a. verboden indien de administratie van één der betrokken landen heeft laten weten hiertegen bezwaar te hebben
- b. alleen toegestaan als in het internationale amateuroverleg hierover een overeenkomst is bereikt
- c. alleen toegestaan voor amateurs die hebben aangetoond teksten in morseschrift correct met de hand te kunnen seinen en correct op het gehoor te kunnen ontvangen

Opgave
nummer

35. De volgende gebieden bevinden zich in ITU regio III:

- a. Australië en China
- b. Europa en Afrika
- c. Afrika en Australië

36. **Bewering 1:**

Een enkelzijbandzender met onderdrukte draaggolf wordt gemoduleerd met een spraaksignaal. De klasse van uitzending is J3E.

Bewering 2:

Een FM-zender zendt datasignalen uit. De klasse van uitzending is F1D.

Wat is juist?

- a. alleen bewering 2
- b. alleen bewering 1
- c. bewering 1 en bewering 2

37. In de algemene bepalingen van de Telecommunicatiewet komt de volgende definitie voor:

" (- X -): apparaten die naar hun aard bestemd zijn voor het zenden of het zenden en ontvangen van radiocommunicatiesignalen."

In plaats van (- X -) staat:

- a. radioversterkerapparaten
- b. radio-ontvangapparaten
- c. radiozendapparaten

38. Tijdens uitzendingen op frequenties, waarop de Amateurdienst met een secundaire status is toegestaan, is de radiozendamateur verplicht:

- a. altijd voorrang te verlenen aan diensten die een gelijke status hebben als de Amateurdienst
- b. altijd voorrang te verlenen aan diensten met een primaire status
- c. altijd voorrang te verlenen aan andere diensten met een secundaire status

39. Het zendvermogen van een zender is instelbaar van 1 tot 50 watt.
De zender kan werken van 144-148 MHz.

Mag een radiozendamateur met een N-registratie dit apparaat gebruiken?

- a. nee
- b. ja, mits hij binnen de grenzen van zijn N-bevoegdheid blijft
- c. alleen als de niet toegestane frequenties zijn geblokkeerd

Opgave
nummer

40. Welke combinatie van mogelijkheden mag de radiozendamateur met een N-registratie gebruiken?

- a. zendvermogen: 120 W; frequentie: 145 MHz
- b. zendvermogen: 25 W; frequentie: 145 MHz
- c. zendvermogen: 400 W; frequentie: 28 MHz

Heeft u alle vragen op het voorblad ingevuld?

Totaal aantal incorrect