

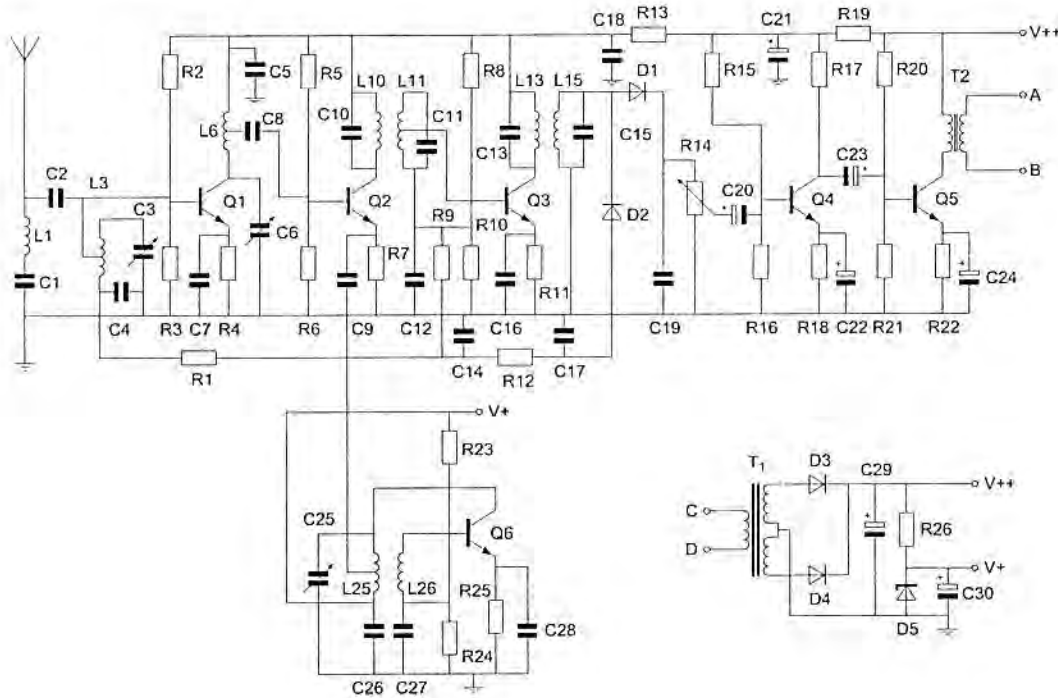
Opgave
nummer

De netheid van het werk kan invloed hebben op de beoordeling

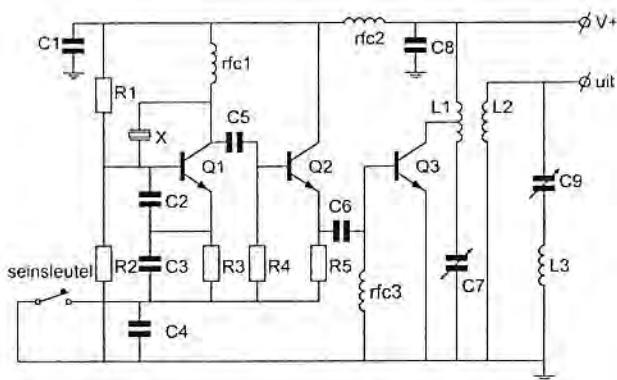
Examen N-Examen

Voorschriften, procedures en techniek

Afbeelding 1



Afbeelding 2



Opgave
nummer

Zie afbeelding 1

1. Transformator T2 dient voor het:

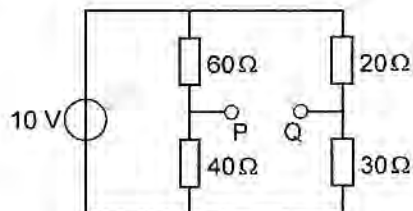
- a. opwekken van de BFO-spanning
- b. verkrijgen van de juiste voedingsspanning
- c. aanpassen aan de luidspreker-impedantie

Zie afbeelding 2

2. C9 en L3 vormen hier een:

- a. parallelkring
- b. bandfilter
- c. seriekring

3. Het spanningsverschil tussen P en Q is:



- a. 2 V
- b. 4 V
- c. 0 V

4. Bij een FM-zender wordt door het moduleren het aan de antenne afgegeven vermogen:

- a. kleiner
- b. niet veranderd
- c. groter

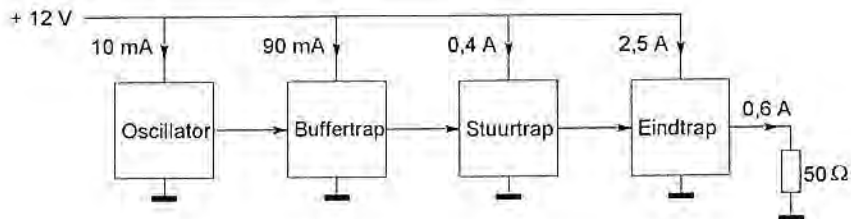
5. Het zendvermogen van een 2-meter FM-telefoniezender is:

- a. afhankelijk van de sterkte van het modulerend signaal
- b. afhankelijk van de frequentie van het modulerend signaal
- c. onafhankelijk van de sterkte van het modulerend signaal

Opgave
nummer

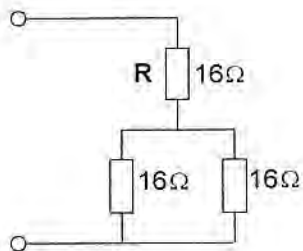
6. Een zender is afgesloten met een belastingsweerstand van 50Ω .

Het gelijkstroom-ingangsvermogen van de eindversterker is:



- a. 36 W
b. 30 W
c. 18 W
7. Als van een weerstand van 200 ohm de mogelijke waarde ligt tussen 190 ohm en 210 ohm dan is de tolerantie:
- a. 10%
b. 20%
c. 5%
8. R dissipeert 4 watt.

Het gedissipeerd vermogen van de gehele schakeling is:

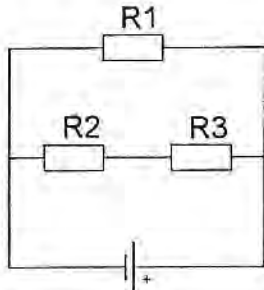


- a. 8 W
b. 6 W
c. 12 W

Opgave
nummer

9. In de schakeling zijn alle weerstanden 100 ohm.
In R2 wordt een vermogen gedissipeerd van 1 watt.

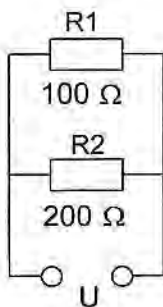
In R1 wordt een vermogen gedissipeerd van:



- a. 4 W
b. 2 W
c. 1 W

10. In R1 wordt 36 watt aan warmte ontwikkeld.

De warmte ontwikkeling in R2 bedraagt:



- a. 9 W
b. 36 W
c. 18 W

11. Als van een condensator van 200 pF de mogelijke waarde ligt tussen 190 pF en 210 pF dan is de tolerantie:

- a. 10%
b. 5%
c. 20%

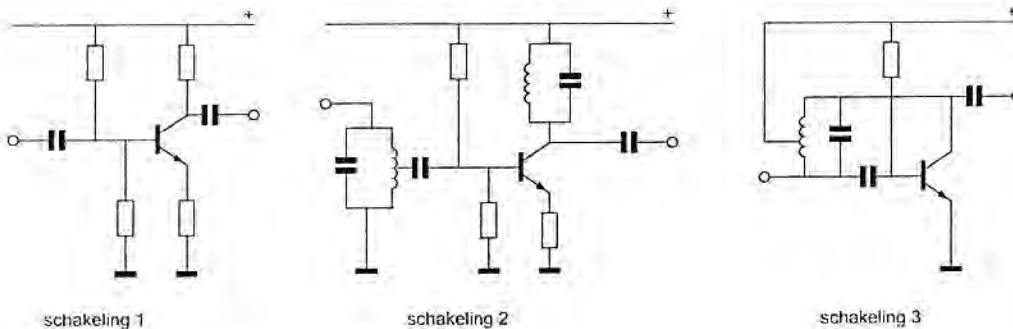
Opgave
nummer

12. Een klein signaal wordt toegevoerd aan de ingang van een transistorschakeling. Aan de uitgang ontstaat een gelijkvormig signaal met een grotere amplitude.

Dit effect heet:

- a. detectie
- b. modulatie
- c. versterking

13. Als transistoroscillator kan het best worden gebruikt:



- a. schakeling 3
- b. schakeling 2
- c. schakeling 1

14. Drie weerstanden van elk 300 ohm worden parallel geschakeld.

De vervangingswaarde is:

- a. 900 Ω
- b. 100 Ω
- c. 300 Ω

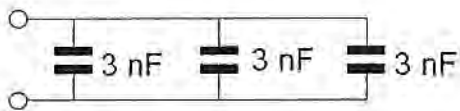
15. Drie weerstanden worden parallel geschakeld. De waarden zijn: 10, 15 en 30 ohm.

De vervangingsweerstand is:

- a. 5 Ω
- b. 18,3 Ω
- c. 7,5 Ω

Opgave
nummer

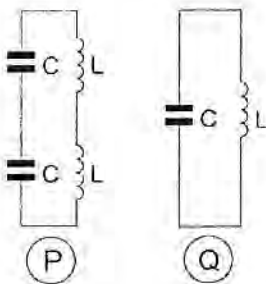
16. De vervangingswaarde is:



- a. 3 nF
- b. 6 nF
- c. 9 nF

17. De spoelen zijn onderling niet gekoppeld.

De resonantiefrequentie van kring Q is:



- a. 2 maal die van kring P
- b. 0,5 maal die van kring P
- c. gelijk aan die van kring P

18. Een 2-meter FM-ontvanger heeft een middenfrequentie van 10 MHz.

Om een signaal op 145 MHz te ontvangen kan de oscillatorfrequentie zijn:

- a. 145 MHz
- b. 155 MHz
- c. 10 MHz

19. De FM-detector in een 2-meter ontvanger dient om:

- a. de amplitude van het middenfrequentsignaal constant te houden
- b. het laagfrequentsignaal af te leiden uit het middenfrequentsignaal
- c. de frequentiezwaai van het middenfrequentsignaal constant te houden

Opgave
nummer

20. De voornaamste functie van een lf-versterker in een ontvanger is het vergroten van:

- a. de spiegelonderdrukking
- b. het uitgangsvermogen
- c. de gevoeligheid

21. De draaggolffrequentie van een 2-meter FM-zender wordt bepaald door de oscillator en:

- a. de modulatortrap
- b. de eindtrap
- c. de vermenigvuldigtrappen

22. Een antenne straalt in het horizontale vlak gelijkmatig in alle richtingen.

Deze antenne kan zijn een:

- a. horizontale halvegolf-dipool
- b. groundplane
- c. dipool met reflector

23. De radialen van een groundplane antenne voor de 2-meter band hebben een lengte van ongeveer:

- a. 25 cm
- b. 50 cm
- c. 100 cm

24. Een antenne straalt in het horizontale vlak gelijkmatig in alle richtingen.

Dit kan zijn een:

- a. horizontaal opgestelde yagi-antenne
- b. vertikaal opgestelde middengevoede dipool
- c. horizontaal opgestelde middengevoede dipool

25. In de UHF-band ligt de frequentie:

- a. 432 MHz
- b. 144 MHz
- c. 136 kHz

Opgave
nummer

26. Lange afstand HF-signalen zijn veelal onderhevig aan fading.

Dit wordt in het algemeen veroorzaakt door:

- a. veranderend zendvermogen
- b. veranderende demping van de atmosfeer
- c. veranderende trajecten van het signaal tussen zender en ontvanger

27. Regelmatige veranderingen in de ionosfeer ten gevolge van zonnevlekkenactiviteit treden op in een cyclus van:

- a. 11 jaren
- b. 11 dagen
- c. 11 maanden

28. Bij normale condities zullen radiogolven van circa 2 meter golflengte:

- a. zich volgens een vrijwel rechte lijn voortplanten
- b. van het aardoppervlak afbuigen
- c. met het aardoppervlak meebuigen

29. Elektrische stroom wordt gemeten met een:

- a. ohmmeter
- b. voltmeter
- c. ampèremeter

30. In een elektronisch orgel treedt laagfrequentdetectie op.

Deze is het duidelijkst waarneembaar bij:

- a. enkelzijbandmodulatie
- b. bij alle modulatie soorten
- c. frequentiemodulatie

31. Een breedband-antenneversterker is aangesloten tussen een TV-antenne en een TV-ontvanger.

Bij het inschakelen van een hf-amateurzender worden alle TV-kanalen gestoord.

Deze storing is in het algemeen op te heffen door:

- a. een hoogdoorlaatfilter voor de versterker te plaatsen
- b. een laagdoorlaatfilter voor de versterker te plaatsen
- c. een banddoorlaatfilter achter de versterker te plaatsen

Opgave
nummer

32. Een nadeel van een eindgevoede halvegolf antenne is:

- a. de hoge hf spanning op de isolator in het midden van de straler
- b. de hoge hf spanning die kan optreden bij het voedingspunt
- c. de hoge hf stroom die door de aardaansluiting kan lopen

33. De beste methode om een ontvanger te beschermen tegen de effecten van een nabije blikseminslag is:

- a. de ontvanger uitschakelen
- b. de ontvanger loskoppelen van antenne en lichtnet
- c. de ontvangerkast goed aarden

34. Bewering 1:

Een FM-zender wordt gebruikt voor het uitzenden van een digitaal TV-signaal. De klasse van uitzending is F1D.

Bewering 2:

Een enkelzijbandzender met onderdrukte draaggolf wordt gemoduleerd met een spraaksignaal. De klasse van uitzending is J3E.

Wat is juist?

- a. alleen bewering 1
- b. bewering 1 en bewering 2
- c. alleen bewering 2

35. In de algemene bepalingen van de Telecommunicatiewet komt de volgende definitie voor:

" (- X -): apparaten die naar hun aard bestemd zijn voor het zenden of het zenden en ontvangen van radiocommunicatiesignalen."

In plaats van (- X -) staat:

- a. radio-ontvangapparaten
- b. radiozendapparaten
- c. radioversterkerapparaten

36. Een radiozendamateur laat voor een georganiseerd radioamateur-peilevenement zijn zender werkend achter in het bos.

Dit is:

- a. toegestaan
- b. niet toegestaan
- c. uitsluitend toegestaan als hiervoor toestemming van Agentschap Telecom is verkregen

Opgave
nummer

37. Een geregistreeerde radiozendamateer koopt een tweedehands mobilfoon, werkend in de band 146 - 174 MHz.
Hij wijzigt het frequentiebereik in 144 - 172 MHz.

Het gebruik van dit apparaat is:

- a. toegestaan, mits hij zich aan de gebruikersbepalingen amateurfrequentiegebruik houdt
- b. niet toegestaan
- c. alleen toegestaan als de eindtrap van de zender is verwijderd

38. Een zender, welke werkt in de band 144-148 MHz en 100 watt kan leveren, wordt te koop aangeboden.

Mag een radiozendamateur met een N-registratie deze apparatuur gebruiken?

- a. alleen als de eindtrap is gedemonteerd
- b. ja, mits hij zich aan de gebruikersbepalingen houdt
- c. alleen als de niet toegestane frequenties zijn geblokkeerd

39. Een amateurstation zendt in spraak in de klasse van uitzending F3E.

Voor de voorgeschreven identificatie geldt dat het amateurstation mag uitzenden in:

- a. elke klasse van uitzending
- b. onder andere F3E, G3E en R3E
- c. alleen in F3E

40. Tijdens een uitzending moeten de roepletters uitgezonden worden ten minste éénmaal per:

- a. 5 minuten
- b. 10 minuten
- c. 3 minuten

Heeft u alle vragen op het voorblad ingevuld?

Totaal aantal incorrect