

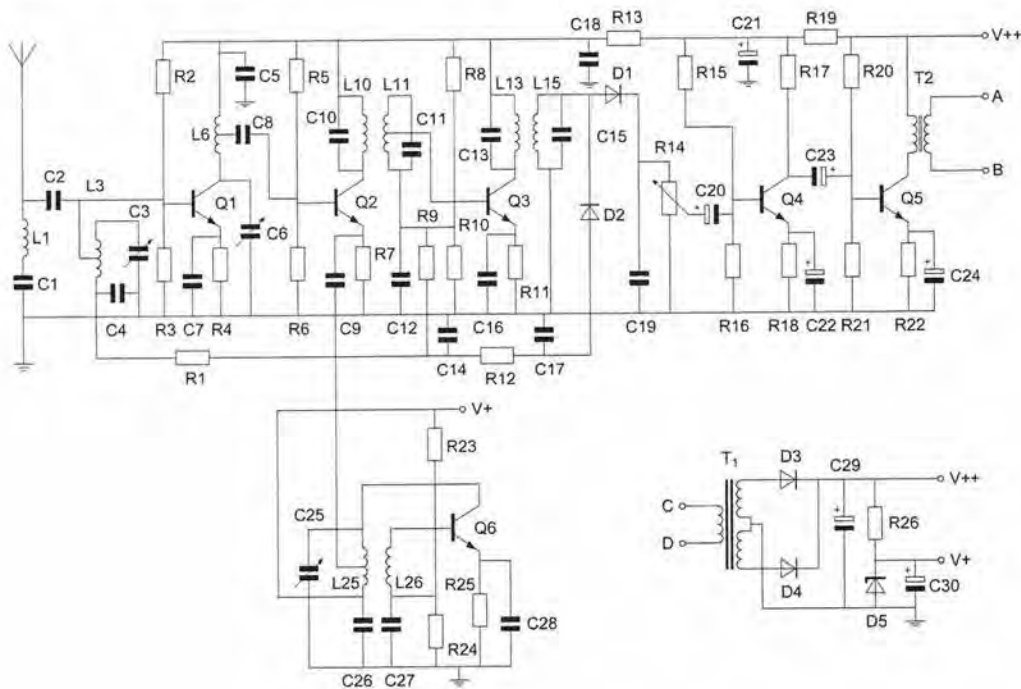
Opgave
nummer

De netheid van het werk kan invloed hebben op de beoordeling

Examen N-Examen

Voorschriften, procedures en techniek

Afbeelding 1



Zie afbeelding 1

1. De condensatoren C22 en C24 zijn:

- keramische condensatoren
- elektrolytische condensatoren
- polyestercondensatoren

2. Welke stof is een elektrische isolator?

- porselein
- ijzer
- aluminium

Opgave
nummer

3. Met een spanningzoeker worden de contacten van een wandcontactdoos aangeraakt.

Het lampje van de spanningzoeker brandt:

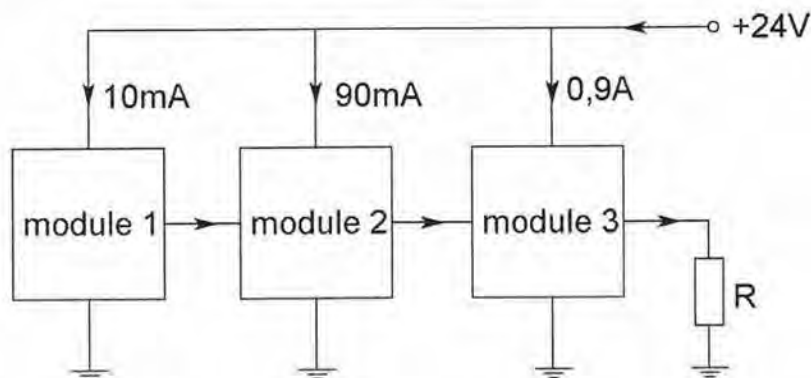
- zowel bij aanraking van de nul als bij aanraking van de fase
- alleen bij aanraking van de fase
- alleen bij aanraking van de nul

4. In een CW-zender is het modulerende signaal een:

- digitaal signaal
- EZB-signaal
- hf-signaal

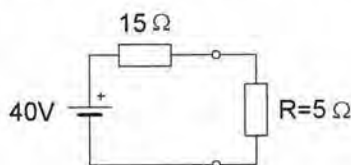
5. Een zender bestaat uit drie modulen.

Het totale opgenomen vermogen van deze drie modulen is:



- 24 W
- 36 W
- 48 W

6. In de weerstand R wordt een vermogen gedissipeerd van:



- 80 W
- 20 W
- 10 W

Opgave
nummer

7. De letter "L" wordt in de elektronica gebruikt voor een:

- a. spoel
- b. weerstand
- c. condensator

...

8. De secundaire spanning van een transformator:

- a. is altijd lager dan de primaire spanning
- b. kan hoger of lager zijn dan de primaire spanning
- c. is altijd hoger dan de primaire spanning

...

9. Een lf-uitgangstransformator van een ontvanger:

- a. verzorgt de geluidsversterking
- b. voorkomt dat wisselstroom door de luidspreker loopt
- c. past de lf-eindtrap en de luidspreker op elkaar aan

...

10. Eén van deze toepassingen van een transformator is niet juist:

- a. aanpassen van antenne aan kabel
- b. versterken van vermogen
- c. wijzigen van wisselspanning

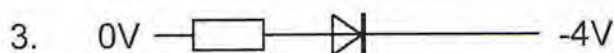
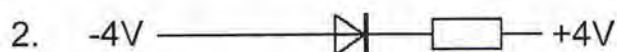
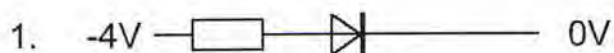
...

11. Om wisselspanning om te zetten in een gelijkspanning wordt gebruik gemaakt van een:

- a. filter
- b. transformator
- c. diode

...

12. In welke schakeling geleidt de diode?

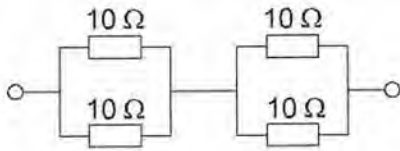


- a. schakeling 3
- b. schakeling 2
- c. schakeling 1

...

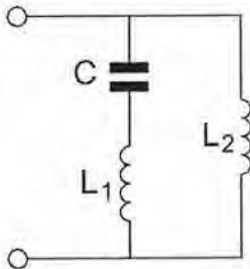
Opgave
nummer

13. De vervangingsweerstand is:



- a. $40\ \Omega$
- b. $10\ \Omega$
- c. $2,5\ \Omega$

14. De serieresonantiefrequentie van deze schakeling wordt bepaald door:

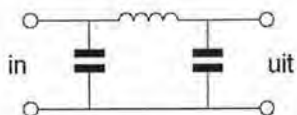


- a. C en L_2
- b. C en L_1
- c. C en L_1 en L_2

15. Indien bij een parallelkring de zelfinductie wordt verdubbeld en de capaciteit wordt gehalveerd, dan zal de resonantiefrequentie:

- a. 2 maal zo hoog worden
- b. gehalveerd worden
- c. gelijk blijven

16. Dit is een schema van een:



- a. laagdoorlaatfilter
- b. bandsperfilter
- c. hoogdoorlaatfilter

Opgave
nummer

17. Aan de antenne-ingang van een TV-ontvanger voor 50 MHz en hoger wordt een filter geplaatst om oversturing door een hf-amateurzender te voorkomen.

Dit moet zijn een:

- a. hoogdoorlaatfilter voor frequenties boven 50 MHz
- b. laagdoorlaatfilter voor frequenties tot 30 MHz
- c. bandsperfilter voor frequenties van 50 MHz tot 1000 MHz

...

18. De bandbreedte van een superheterodyne-ontvanger wordt hoofdzakelijk bepaald door:

- a. de oscillatorkring
- b. de hoogfrequentkringen
- c. de middenfrequentkringen

...

19. Een bandfilter past men toe in:

- a. de laagfrequentversterker
- b. de middenfrequentversterker
- c. een voedingsapparaat

...

20. De voornaamste functie van een lf-versterker in een ontvanger is het vergroten van:

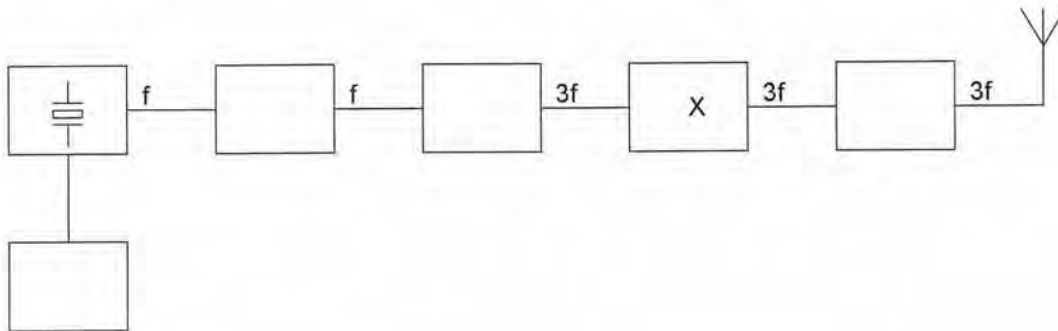
- a. het uitgangsvermogen
- b. de gevoeligheid
- c. de spiegelonderdrukking

...

Opgave
nummer

21. Dit is het blokschema van een FM-zender.

Het blokje gemerkt met X stelt voor:



- a. de vermenigvuldigtrap
- b. de modulator
- c. de stuurtrap

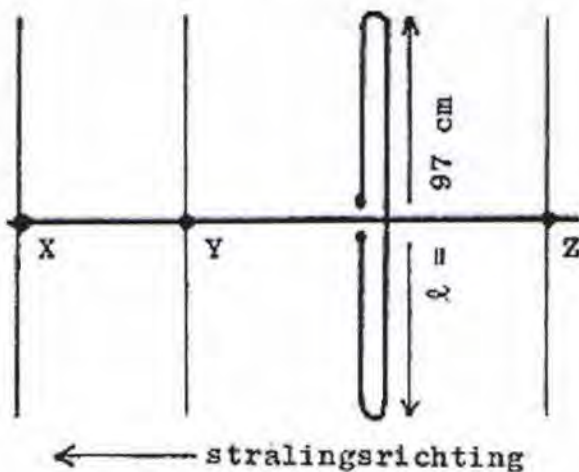
...

22. De radialen van een groundplane antenne voor de 2-meter band hebben een lengte van ongeveer:

- a. 25 cm
- b. 50 cm
- c. 100 cm

...

23. Hoe lang moeten de parasitaire elementen X, Y en Z zijn?



- a. X = 105 cm; Y = 102 cm; Z = 92 cm
- b. X = 92 cm; Y = 102 cm; Z = 105 cm
- c. X = 91 cm; Y = 92 cm; Z = 102 cm

...

Opgave
nummer

24. De antennevoedingslijn die het best dicht bij metalen objecten kan worden toegepast is:
- a. coaxiale kabel
 - b. twin-lead
 - c. open lijn
25. Radiogolven met een frequentie van 10 MHz kunnen worden teruggekaatst in de:
- a. troposfeer
 - b. ionosfeer
 - c. stratosfeer
26. De bruikbaarheid van de 28 MHz band voor intercontinentaal radioverkeer is het grootst:
- a. overdag, gedurende een periode van een minimum aantal zonnevlekken
 - b. overdag, gedurende een periode van een maximum aantal zonnevlekken
 - c. 's nachts, gedurende een periode van een minimum aantal zonnevlekken
27. Overdag is een noord-zuid radioverbinding over 10.000 km vrijwel steeds mogelijk op:
- a. 14 MHz
 - b. 7 MHz
 - c. 28 MHz
28. HF-signalen zijn over lange afstand veelal onderhevig aan snelle fading.
- Dit wordt veroorzaakt door onregelmatigheid van:
- a. de demping in de D-laag
 - b. de reflecties in de F-laag
 - c. reflecties op de zee-oppervlakte
29. Een belasting is aangesloten op een spanningsbron.
- Wat is de juiste plaats voor een spanningsmeter waarmee we de klemspanning van de spanningsbron willen meten?
- a. parallel aan de belasting
 - b. in serie met de spanningsbron
 - c. in serie met de belasting

Opgave
nummer

30. Wanneer in een geluidinstallatie laagfrequentdetectie optreedt als gevolg van een nabije EZB-zender, die gemoduleerd wordt met spraak, klinkt dat als:

- a. aan- / uitgeschakelde brom
- b. 'n fluittoon
- c. vervormde spraak

...

31. Een amateurzender werkend in de 21 MHz band veroorzaakt storingen in de TV-ontvangst van kanaal 4 (61-68 MHz).

De storingen kunnen worden opgeheven door:

- a. een laagdoorlaatfilter in de antennevoedingskabel van de zender toe te passen
- b. de eindtrap in klasse C in te stellen
- c. een hoogdoorlaatfilter in de antennevoedingskabel van de zender toe te passen

...

32. Op grote afstand van een 21 MHz zender worden rasterstoringen ondervonden in de televisie-ontvangst op kanaal 4 (63 MHz).

De storingen kunnen worden opgeheven door:

- a. de afscherming van de antennekabel van de televisie-ontvanger te verbeteren
- b. frequentiemodulatie in de zender toe te passen
- c. de harmonischen-uitstraling van de zender te verminderen

...

33. In netvoedingen moet de aarddraad van het netsnoer worden verbonden met het metalen chassis.

Hierdoor zal in alle gevallen dat er een fout in de voeding optreedt:

- a. de aardlekschakelaar aanspreken
- b. de netveiligheid aanspreken
- c. het chassis geen hoge spanning ten opzichte van aarde krijgen

...

34. De communicatie tussen amateurstations mag geen berichten bevatten:

- a. van gering belang
- b. ten behoeve van of voor derden
- c. met opmerkingen van persoonlijke aard

...

Opgave
nummer

35. Bewering 1:

Een enkelzijbandzender met onderdrukte draaggolf wordt gemoduleerd met een spraaksignaal. De klasse van uitzending is G3E.

Bewering 2:

Een FM-zender wordt gebruikt voor het uitzenden van een analoog TV-signaal. De klasse van uitzending is F1D.

Wat is juist?

- a. alleen bewering 1
- b. alleen bewering 2
- c. geen van beide beweringen

...

36. In de algemene bepalingen van de Telecommunicatiewet komt de volgende definitie voor:

" (- X -): apparaten die naar hun aard bestemd zijn voor het zenden of het zenden en ontvangen van radiocommunicatiesignalen."

In plaats van (- X -) staat:

- a. radiozendapparaten
- b. radio-ontvangapparaten
- c. radioversterkerapparaten

...

37. Op het vaste adres van de geregistreerde radiozendamateur staat het amateurstation zodanig opgesteld dat door het indrukken van de microfoonschakelaar de zender in bedrijf komt. De radiozendamateur is niet aanwezig.

Wat is juist?

- a. dit is in strijd met de voorschriften en beperkingen
- b. de radiozendamateur handelt correct als hij aan z'n huisgenoten heeft verteld dat niemand aan het amateurstation mag komen
- c. dit is toegestaan als het bewijs van registratie aanwezig is

...

38. Een radiozendamateur met een N-registratie heeft een zelfbouw 2-meter zender met een zendvermogen van maximaal 60 watt.

Het gebruik van deze zender door de N-geregistreerde is:

- a. alleen toegestaan als het zendvermogen wordt verminderd tot ten hoogste 25 W
- b. niet toegestaan
- c. zonder beperkingen toegestaan

...

Opgave
nummer

39. Het woord "EXPORT" wordt volgens het voorgeschreven spellingalfabet gespeld als:

- a. Echo Xantippe Papa Oslo Romeo Tango
- b. Echo X-ray Papa Ontario Radio Tango
- c. Echo X-ray Papa Oscar Romeo Tango

...

40. Het woord "YOGHURT" wordt volgens het voorgeschreven spellingalfabet gespeld als:

- a. Yankee Oscar Golf Hotel Uniform Romeo Tango
- b. Yuliett Ontario Golf Hotel Uniform Romeo Tango
- c. Yankee Oscar Ghana Hotel Utrecht Romeo Tango

...

Heeft u alle vragen op het voorblad ingevuld?

Totaal aantal incorrect
