

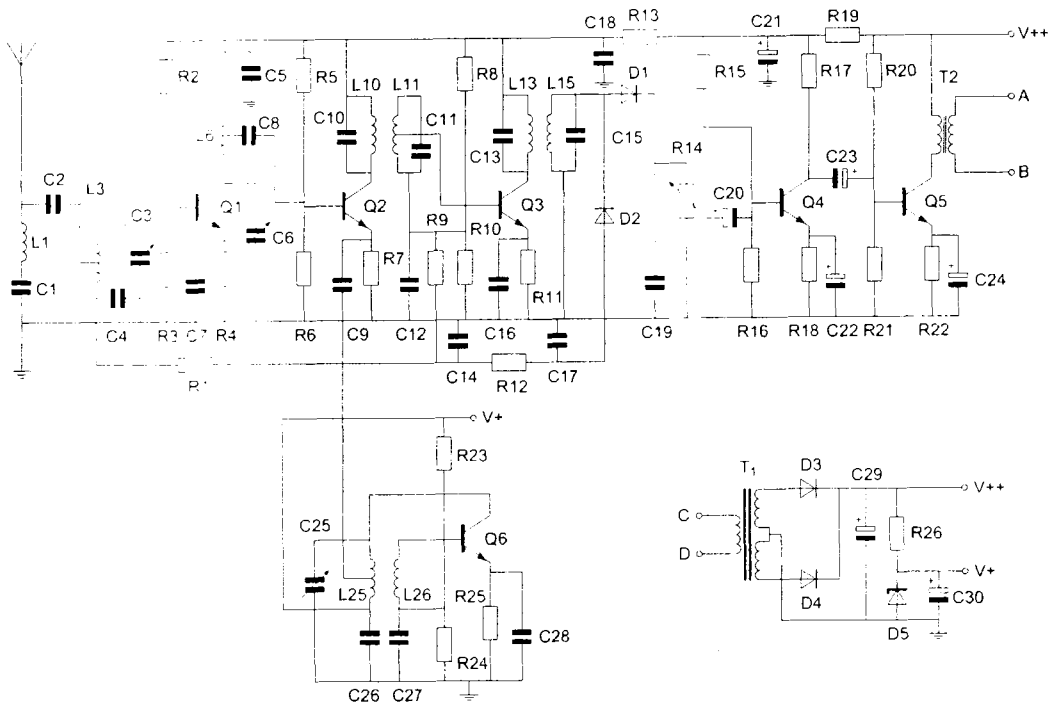
Opgave
nummer

De netheid van het werk kan invloed hebben op de beoordeling

Examen N-Examen

Voorschriften, procedures en techniek

Afbeelding 1



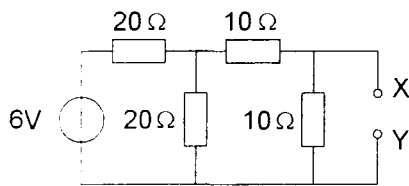
Zie afbeelding 1

1. Transformator T1 dient voor het:

- a. verkrijgen van de gewenste voedingsspanning
- b. aanpassen van de luidspreker
- c. opwekken van de BFO-spanning

Opgave
nummer

2. De spanning tussen de punten X en Y is:



- a. 3 V
- b. 2 V
- c. 1 V

3. Elektromagnetische golven met een frequentie van ongeveer 1,8 MHz:

- a. geven bij afstanden van meer dan 500 km in het algemeen 's nachts een betere ontvangst dan overdag
- b. worden gereflecteerd als gevolg van temperatuurinversie
- c. zijn uitermate geschikt om afstanden van meer dan 10.000 km te overbruggen

4. Van een wisselstroom wijzigt de stroomrichting 3.500.000 maal per seconde van richting.

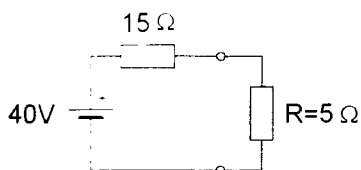
De frequentie bedraagt:

- a. 3500 kHz
- b. 7000 kHz
- c. 1750 kHz

5. In een enkelzijbandzender wordt de draaggolf onderdrukt om:

- a. het beschikbare vermogen in de zijband te concentreren
- b. de verstaanbaarheid te verbeteren
- c. de bandbreedte te halveren

6. In de weerstand R wordt een vermogen gedissipeerd van:

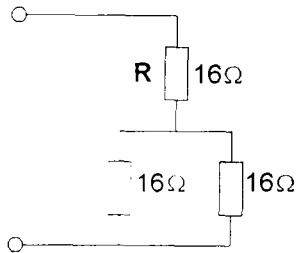


- a. 20 W
- b. 80 W
- c. 10 W

Opgave
nummer

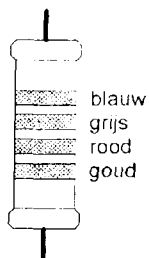
7. R dissipeert 4 watt.

Het gedissipeerd vermogen van de gehele schakeling is:



- a. 12 W
- b. 8 W
- c. 6 W

8. De waarde van deze weerstand is:



- a. $680\ \Omega$
- b. $2,8\ M\Omega$
- c. $6,8\ k\Omega$

9. Als van een condensator van 200 pF de mogelijke waarde ligt tussen 190 pF en 210 pF dan is de tolerantie:

- a. 20%
- b. 10%
- c. 5%

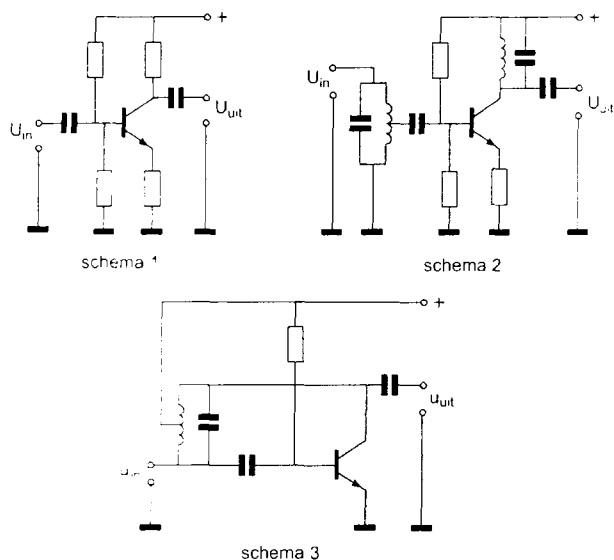
10. Variabele condensatoren worden gevormd door twee geleiders met daartussen een diëlectricum.

Een vaak toegepast diëlectricum is:

- a. lucht
- b. aluminiumoxide
- c. electrolyt

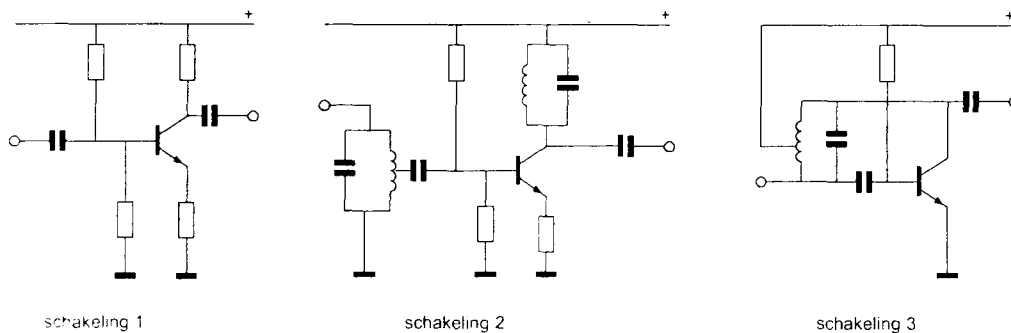
Opgave
nummer

11. Als selectieve hoogfrequentversterker kan worden gebruikt:



- a. schema 1
- b. schema 3
- c. schema 2

12. Als transistoroscillator kan het best worden gebruikt:

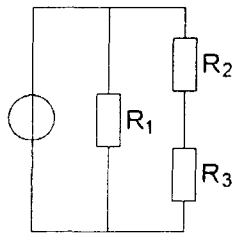


- a. schakeling 3
- b. schakeling 1
- c. schakeling 2

Opgave
nummer

13. In de schakeling zijn alle weerstanden 1000 ohm.
In R_1 wordt 4 watt gedissipeerd.

Het vermogen in R_2 is:

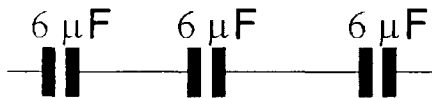


- a. 2 W
b. 1 W
c. 0,5 W
14. Twee condensatoren van 2000 picofarad worden in serie geschakeld.

De vervangingswaarde is:

- a. 2000 picofarad
b. 4000 picofarad
c. 1000 picofarad

15. De vervangingswaarde is:

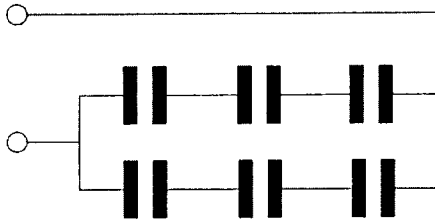


- a. $2 \mu\text{F}$
b. $18 \mu\text{F}$
c. $6 \mu\text{F}$

Opgave
nummer

16. Iedere condensator is $6 \mu\text{F}$.

De vervangingswaarde is:



- a. $6 \mu\text{F}$
- b. $9 \mu\text{F}$
- c. $4 \mu\text{F}$

17. Een parallelkring heeft:

- a. bij alle frequenties dezelfde impedantie
- b. in resonantie een hoge impedantie
- c. in resonantie een lage impedantie

18. Een middenfrequentversterker:

- a. versterkt het signaal uit de mengtrap en voert het toe aan de detector
- b. versterkt het signaal uit de oscillator en voert het toe aan de mengtrap
- c. versterkt het signaal uit de detector en voert het toe aan de laagfrequentversterker

19. De laagfrequentversterker in een communicatieontvanger:

- a. moduleert het te ontvangen signaal
- b. versterkt het uitgangssignaal van de detector
- c. verzorgt het draaggolfsignaal voor de detector

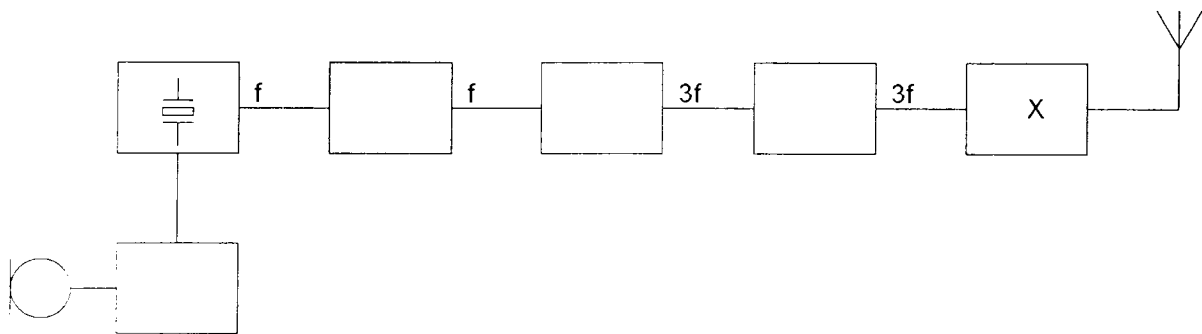
20. In een superheterodyne AM-ontvanger wordt automatische sterkteregeling toegepast op de:

- a. middenfrequentversterker
- b. detector
- c. oscillator

Opgave
nummer

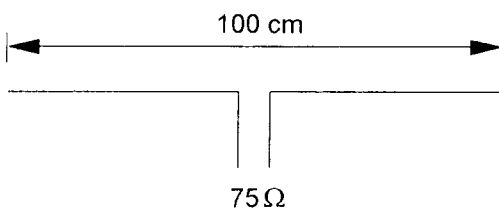
21. Dit is het blokschema van een FM-zender.

Het blokje gemerkt met X stelt voor de:



- a. eindtrap
- b. modulator
- c. stuurtrap

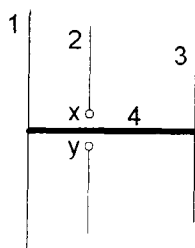
22. Op welke frequentie is de antenne in resonantie?



- a. ongeveer 150 MHz
- b. ongeveer 200 MHz
- c. ongeveer 100 MHz

Opgave
nummer

23. De gebruikelijke naam voor element nr. 3 van de yagi-antenne is:



x en y = voedingspunten

- a. straler
- b. reflector
- c. director

24. De antennevoedingslijn die het best dicht bij metalen objecten kan worden toegepast is:

- a. coaxiale kabel
- b. twin-lead
- c. open lijn

25. Verbindingen in de 14 MHz band over grote afstand worden gemaakt via:

- a. de troposfeer
- b. de ionosfeerlagen
- c. Aurora-reflectie

26. Lange afstand HF-signalen zijn veelal onderhevig aan fading.

Dit wordt in het algemeen veroorzaakt door:

- a. veranderend zendvermogen
- b. veranderende trajecten van het signaal tussen zender en ontvanger
- c. veranderende demping van de atmosfeer

27. De eigenschappen in de troposfeer bepalen in belangrijke mate de voortplanting van radiogolven in de:

- a. HF-band
- b. VHF-band
- c. VHF- en HF-band

Opgave
nummer

28. Bij gebruik van frequenties in het VHF-gebied kunnen grote afstanden beter overbrugd worden door:

- a. reflecties tegen geïoniseerde F-lagen
- b. temperatuurinversies
- c. een goed geleidend aardoppervlak

29. De spanning die een gelijkstroomvoeding levert wordt met een universeelmeter gemeten.

De meter gedraagt zich als een:

- a. isolator
- b. weerstand met lage waarde
- c. weerstand met hoge waarde

30. Laagfrequentdetectie wordt veroorzaakt door:

- a. onvoldoende harmonischen-onderdrukking van de zender
- b. niet-lineaire effecten van halfgeleiders
- c. niet-lineaire zendereindtrappen

31. Welke maatregel kan worden genomen tegen het optreden van storing als gevolg van een aanwezig stoorveld?

- a. het toepassen van een kunststof kast
- b. het toepassen van een gesloten metalen kast
- c. het stabiliseren van de voedingsspanning

32. Een nadeel van een kwartgolf draadantenne zonder voedingslijn is:

- a. de even harmonischen worden niet onderdrukt
- b. het punt van maximale straling ligt vlakbij de zender
- c. de zeer hoge spanning die kan optreden op het voedingspunt

33. Een transceiver wordt met een 3-aderig netsnoer aangesloten op een stopcontact met randaarde.

Dit wordt gedaan om te bereiken dat:

- a. op de metalen kast van de transceiver geen spanning kan staan
- b. de aardlekschakelaar juist kan functioneren
- c. een goede hf-aarde voor de antenne wordt verkregen

Opgave
nummer

34. Bewering 1:

Een enkelzijbandzender met onderdrukte draaggolf wordt gemoduleerd met een spraaksignaal. De klasse van uitzending is J2B.

Bewering 2:

Een FM-zender zendt een telegrafiesignaal uit, bestemd voor automatische ontvangst. De klasse van uitzending is F1B.

Wat is juist?

- a. alleen bewering 2
- b. alleen bewering 1
- c. bewering 1 en bewering 2

35. In de algemene bepalingen van de Telecommunicatiewet komt de volgende definitie voor:

" (- X -): apparaten die naar hun aard bestemd zijn voor het zenden of het zenden en ontvangen van radiocommunicatiesignalen."

In plaats van (- X -) staat:

- a. radioversterkerapparaten
- b. radio-ontvangapparaten
- c. radiozendapparaten

36. In de "gebruikersbepalingen" wordt onder het radiostation verstaan, een of meer radiozendapparaten:

- a. met de daarbij behorende ontvang- en antenne-inrichtingen
- b. met de daartoe behorende antenne-inrichtingen, noodzakelijk voor het op een locatie uitvoeren van een radiocommunicatiedienst in de zin van artikel 1.19 van het Radioreglement
- c. die op het vaste adres staan opgesteld

37. De radiozendamateur mag het amateurstation gebruiken voor het uitzenden van:

- a. opmerkingen van commerciële aard
- b. versleutelde informatie
- c. informatie die betrekking heeft op het amateurstation

38. Een geregistreerde radiozendamateur gebruikt zijn amateurstation als een onbemand relaisstation.

Dit is:

- a. nooit toegestaan
- b. uitsluitend toegestaan met een vergunning van Agentschap Telecom
- c. altijd toegestaan

Opgave
nummer

39. Een geregistreerde radiozendamateur koopt een tweedehands mobilfoon, werkend in de band 146 - 174 MHz.
Hij wijzigt het frequentiebereik in 144 - 172 MHz.

Het gebruik van dit apparaat is:

- a. toegestaan, mits hij zich aan de gebruikersbepalingen amateurfrequentiegebruik houdt
- b. niet toegestaan
- c. alleen toegestaan als de eindtrap van de zender is verwijderd

40. Voor de radiozendamateur in de categorie N is het maximaal toegestane zendvermogen:

- a. 35 W
- b. 15 W
- c. 25 W

Heeft u alle vragen op het voorblad ingevuld?

Totaal aantal incorrect