

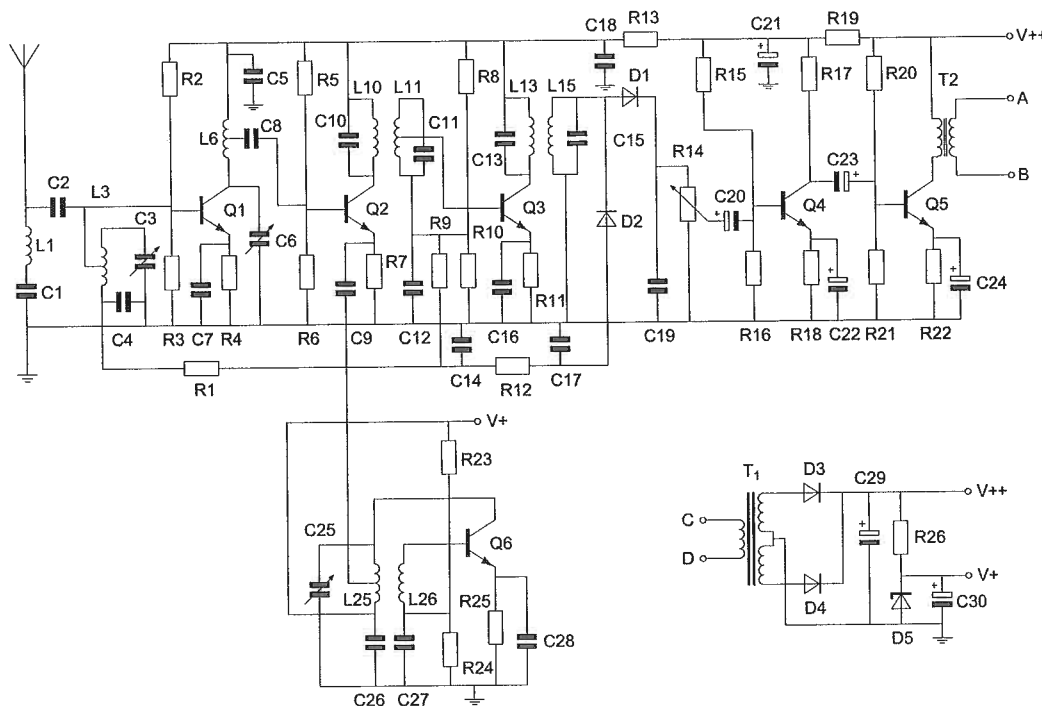
Opgave  
nummer

De netheid van het werk kan invloed hebben op de beoordeling

# Examen N-Examen

## Voorschriften, procedures en techniek

Afbeelding 1



Zie afbeelding 1

1. De condensatoren C22 en C24 zijn:

- a. elektrolytische condensatoren
- b. polyestercondensatoren
- c. keramische condensatoren

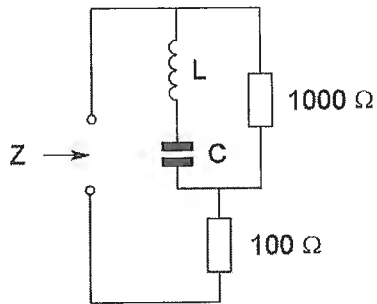
2. Aan de antenne-ingang van een TV-ontvanger, geschikt voor frequenties tot 900 MHz, wordt een voorziening geplaatst om oversturing door een 13-cm amateurzender te voorkomen.

Dit moet zijn een:

- a. breedbandversterker
- b. laagdoorlaatfilter
- c. hoogdoorlaatfilter

Opgave  
nummer

3. Bij resonantie is de impedantie Z:



- a.  $1000 \Omega$
- b.  $1100 \Omega$
- c.  $100 \Omega$

4. **Bewering 1:**

*Een FM-zender wordt gemoduleerd met een spraaksignaal. De klasse van uitzending is F3E.*

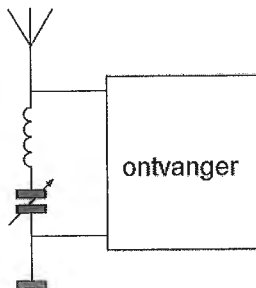
**Bewering 2:**

*Via een enkelzijbandzender met onderdrukte draaggolf worden met behulp van een hulpdraaggolf met de hand geseinde morsetekens verzonden. De klasse van uitzending is J2A.*

**Wat is juist?**

- a. alleen bewering 2
- b. alleen bewering 1
- c. bewering 1 en bewering 2

5. Deze LC-kring, parallel aan de ingang van de ontvanger, dient om:



- a. een storend signaal uit te filteren
- b. de bandbreedte van de ontvanger te verkleinen
- c. de bandbreedte van de ontvanger te vergroten

Opgave  
nummer

6. Een amateurzender werkt op 2 meter met FM.  
Zijn tegenstations melden dat de uitzending sterk vervormd is.  
De zender werkt op de juiste frequentie.

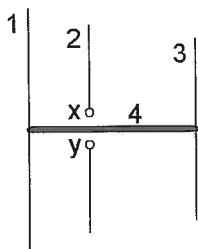
De oorzaak van de vervorming is waarschijnlijk:

- a. een repeater draait de zijbanden om
- b. de zendereindtrap is onvoldoende lineair
- c. de frequentiezwaaai van de zender is te groot

7. De aansluitingen van een transistor worden genoemd:

- a. collector, basis en source
- b. emitter, basis en collector
- c. basis, emitter en drain

8. De gebruikelijke naam voor element nr. 1 van de yagi-antenne is:



x en y = voedingspunten

- a. straler
- b. director
- c. reflector

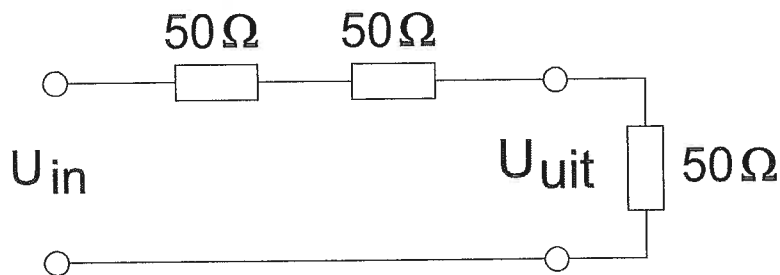
9. Een radiozendamateer in de categorie N gebruikt de klasse van uitzending F3E met een bandbreedte van 16 kHz.

Hij mag zenden op:

- a. 145,016 MHz
- b. 145,795 MHz
- c. 144,995 MHz

Opgave  
nummer

10. De schakeling geeft een spanningsverzwakking ( $U_{in} / U_{uit}$ ) van:



- a. 2 maal
- b. 1 maal
- c. 3 maal

...

11. Onder troposfeer wordt verstaan het gedeelte van de atmosfeer boven het aardoppervlak:

- a. tussen zee-niveau en ongeveer 10 km hoogte
- b. tussen 80 en 120 km hoogte
- c. tussen 120 en 500 km hoogte

...

12. De parasitaire elementen van een yagi-antenne zijn:

- a. de director en de reflector
- b. de straler en de director
- c. de straler en de reflector

...

13. Een goede frequentiestabiliteit van een superheterodyne-ontvanger wordt vooral bereikt door het toepassen van:

- a. een kristaldetector
- b. een kristaloscillator
- c. een middenfrequent-kristalfilter

...

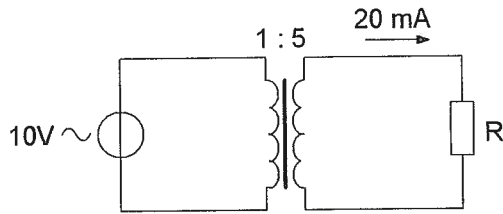
14. Indien bij een parallelkring de zelfinductie wordt verdubbeld en de capaciteit wordt gehalveerd, dan zal de resonantiefrequentie:

- a. gelijk blijven
- b. gehalveerd worden
- c. 2 maal zo hoog worden

...

Opgave  
nummer

15. De weerstand R is:



- a. 100 Ω
- b. 200 Ω
- c. 2.500 Ω

...

16. In de algemene bepalingen van de Telecommunicatiewet komt de volgende definitie voor:

" (- X - ): apparaten die naar hun aard bestemd zijn voor het zenden of het zenden en ontvangen van radiocommunicatiesignalen."

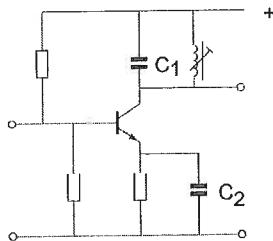
In plaats van (- X - ) staat:

- a. radioversterkerapparaten
- b. radiozendapparaten
- c. radio-ontvangapparaten

...

17. De versterkertrap werkt op 145 MHz.

Wat is juist?



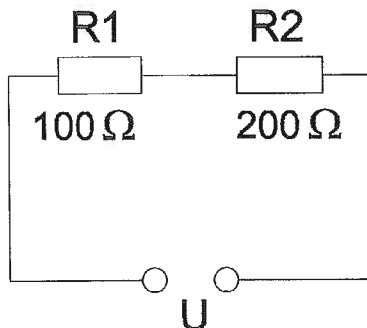
- a. C1 is een kunststofcondensator  
C2 is een electrolytische condensator
- b. C1 is een keramische condensator  
C2 is een keramische condensator
- c. C1 is een keramische condensator  
C2 is een elektroytische condensator

...

Opgave  
nummer

18. In R1 wordt 36 watt gedissipeerd.

In R2 wordt gedissipeerd:



- a. 144 W
- b. 72 W
- c. 18 W

19. De meest gebruikte impedantie van kunstantennes voor VHF is:

- a. 100 Ω
- b. 25 Ω
- c. 50 Ω

20. Een weerstand van 100 ohm kan gemaakt zijn van:

- a. polystyreen
- b. teflon
- c. nikkel

21. De FM-detector in een 2-meter ontvanger dient om:

- a. de frequentiezwaai van het middenfrequentsignaal constant te houden
- b. de amplitude van het middenfrequentsignaal constant te houden
- c. het laagfrequentsignaal af te leiden uit het middenfrequentsignaal

22. Een radiozendamateur met een N-registratie installeert een onbemand packetradiostation in de 70 cm amateurband.

Dit is:

- a. toegestaan
- b. uitsluitend toegestaan, indien de zender automatisch kan worden uitgeschakeld
- c. niet toegestaan

Opgave  
nummer

23. In het geval van een FM-zender wordt volgens de "gebruikersbepalingen" onder zendvermogen verstaan:

- a. het door de antenne afgegeven gemiddelde hoogfrequentvermogen
- b. het door de eindtrap opgenomen gelijkstroomvermogen
- c. het door de zender afgegeven hoogfrequentvermogen

24. De meest geschikte bandbreedte voor een hf-amateur-ontvanger, die gebruikt wordt voor EZB-telefonie-ontvangst, bedraagt:

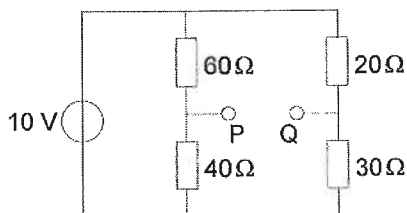
- a. 7,5 kHz
- b. 15 kHz
- c. 2,4 kHz

25. Een radiozendamateur met een N-registratie heeft een zelfbouw 2-meter zender met een zendvermogen van maximaal 60 watt.

Het gebruik van deze zender door de N-geregistreerde is:

- a. alleen toegestaan als het zendvermogen wordt vermindert tot ten hoogste 25 W
- b. niet toegestaan
- c. zonder beperkingen toegestaan

26. Het spanningsverschil tussen P en Q is:



- a. 2 V
- b. 0 V
- c. 4 V

27. In de UHF-band ligt de frequentie:

- a. 432 MHz
- b. 144 MHz
- c. 136 kHz

Opgave  
nummer

28. In een enkelzijbandzender wordt de draaggolf onderdrukt om:

- a. de verstaanbaarheid te verbeteren
- b. het beschikbare vermogen in de zijband te concentreren
- c. de bandbreedte te halveren

...

29. Door frequentievermenigvuldiging van een frequentiegemoduleerd signaal:

- a. wordt de frequentiezwaai groter
- b. blijft de frequentiezwaai gelijk
- c. wordt de frequentiezwaai kleiner

...

30. Een 2-meter FM-ontvanger heeft een middenfrequentie van 10 MHz.

Om een signaal op 145 MHz te ontvangen kan de oscillatorfrequentie zijn:

- a. 155 MHz
- b. 10 MHz
- c. 145 MHz

...

31. U moet een reparatie uitvoeren aan een 300 volt voeding.

Na het uitschakelen van de netspanning neemt u de volgende veiligheidsmaatregel:

- a. u verwijdert de zekeringen
- b. u wacht nog ongeveer 5 minuten voordat u begint
- c. u ontladst alle condensatoren

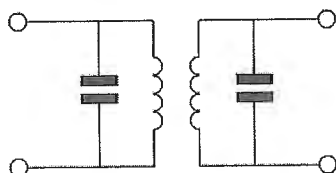
...

32. Na inval van de schemering zijn signalen van ver verwijderde zenders op de 80-meter band sterker omdat:

- a. de F-laag is gestegen
- b. de D-laag is verdwenen
- c. de D-laag dikker is geworden

...

33. Dit is een schema van een:



- a. hoogdoorlaatfilter
- b. banddoorlaatfilter
- c. laagdoorlaatfilter

...



Opgave  
nummer

**34. Bewering 1:**

*Een dubbelzijband AM-zender wordt gemoduleerd met een spraaksignaal. De klasse van uitzending is F3E.*

**Bewering 2:**

*Een FM-zender zendt een telegrafiesignaal uit, bestemd voor automatische ontvangst. De klasse van uitzending is F1B.*

**Wat is juist?**

- a. alleen bewering 2
- b. alleen bewering 1
- c. bewering 1 en bewering 2

...

- 35. Als een radiozendamateer zijn yagi-antenne in een bepaalde richting zet en gaat zenden, blijkt bij de bureu de CD-speler gestoord te worden. De CD-speler heeft een CE-keurmerk.**

**De storing is waarschijnlijk het gevolg van:**

- a. frequentie-instabiliteit van de zender
- b. harmonischen van de zender
- c. de hoge veldsterkte van het zendsignaal in de CD-speler

...

- 36. Een zender is via een kabel met de antenne verbonden.**

**Door het toevoegen van een antennetuner tussen de zender en de kabel kan:**

- a. de zender worden afgestemd
- b. de antenne aan de kabel worden aangepast
- c. de zender aan de antenne-inrichting worden aangepast

...

- 37. De radialen van een groundplane antenne voor de 2-meter band hebben een lengte van ongeveer:**

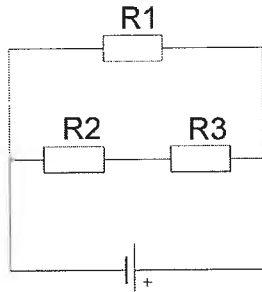
- a. 100 cm
- b. 50 cm
- c. 25 cm

...

Opgave  
nummer

38. In de schakeling zijn alle weerstanden 100 ohm.  
In R2 wordt een vermogen gedissipeerd van 1 watt.

In R1 wordt een vermogen gedissipeerd van:



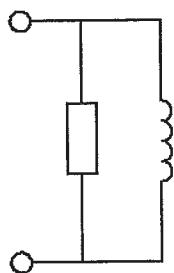
- a. 1 W
- b. 2 W
- c. 4 W

39. Een 2-meter zender veroorzaakt storing in de ontvangst van een UHF-televisie-uitzending.

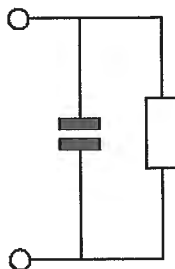
De oorzaak hiervan is:

- a. geen goede aanpassing van de zendantenne
- b. onvoldoende onderdrukking van harmonischen in de 2-meter zender
- c. een te grote frequentiezwaai van de 2-meter zender

40. Welk schema stelt een resonantiekring voor?



schema 1



schema 2



schema 3

- a. schema 2
- b. schema 1
- c. schema 3